

Q8 SUV



Hinnakiri 2024

Audi Vorsprung durch Technik



2024

Audi Q8 SUV

| Mark ja mudel | Käigukast | Mudelikood | Mootor ja töömaht, cm ³ | Võimsus, kW / hj | Pöördemoment, Nm | Hind km-ga, EUR |
|-------------------------------|-----------------------|------------|------------------------------------|------------------|------------------|------------------|
| Q8 SUV 45 TDI quattro | 8-k, tiptronic | 4MT 0B2 | V6 3.0 / 2967 | 170 / 231 | 500 | 79 200,00 |
| Q8 SUV 50 TDI quattro | 8-k, tiptronic | 4MT 0N2 | V6 3.0 / 2967 | 210 / 286 | 600 | 80 400,00 |
| Q8 SUV 55 TFSI quattro | 8-k, tiptronic | 4MT 0X2 | V6 3.0 / 2995 | 250 / 340 | 500 | 83 500,00 |

Reval Auto Esindused OÜ jätab endale õiguse muuta hindu ette teatamata, käesolev hinnakiri muudab kehtetuks varasemad.

Audi Q8 SUV standardvarustus

Q8 SUV 45/50 TDI
quattro
Q8 SUV 55 TFSI
quattro

| | | | |
|--------------------|--|---|---|
| 2H9 | "Audi drive select" - MMI®- juhtimisega võimalik muuta auto sõidukarakteristikat (seadistatavad on mootor, käigukast ja rool) | • | • |
| 9S8 | "Audi virtual cockpit" - täisdigitaalne 12,3 tolline näidikute paneel armatuurilauas, lisa MMI funktsioonid | • | • |
| 6K8/QK1 | "Audi pre sense FRONT" - integreeritud turvalisus-süsteem (hoiatab juhti takistustest teel ning hoidmaks ära kokkupõrget vähendab sõidukiirust) | • | • |
| 6I3 | Assistentsüsteem - sõidurajalt kõrvalekaldumise hoiatussüsteem | • | • |
| IW3 | "Audi connect" hädaabi, teenindus ning juhtimine – hädaabi- ja rikkekõne valmidus; telefoni myAudi rakenduse kaudu: asukoht, olek, sõiduandmed, kliimaseadme juhtimine, alarmsignalisatsiooni teavitused | • | • |
| 4UF | "Airbag" - täismõõdus turvapadjad juhile ja kaassõitjale koos kaassõitja turvapadja väljalülitamise võimalusega | • | • |
| 4X3 | "Airbag" - külgturvapadjad eesistujatele (istmesse integreeritud), lisaks peaturvapatjade süsteem kõikide istmeridade ulatuses | • | • |
| PG2 | Alarmseade - salongi mahuandurid ja äravedamiskaitse läbi kallutusanduri | • | • |
| 5MA | Dekoorliistud interjööris - hõbehall lakk | • | • |
| QV3 | Digitaalsignaali vastuvõtt raadiole - DAB (signaali vastuvõtt sõltub asukohamaal pakutavatest raadiokanalitest) | • | • |
| FP1 | "Functions on demand" - võimaldab autole myAudi veebipoest erinevaid funktsioone juurde tellida (täpsem info Audi esindusest) | • | • |
| 7L8 | Efektiivsusmeetmed - "Start/Stop" süsteem, vähendab kütusekulu ja heitmeid mootori automaatse seiskamise/käivitamisega | • | • |
| 8EX/8K1 8VM/8X1 | Esi- ja tagalaternad LED-tehnoloogiaga, sh dünaamiline suunatuli tagalaternates, automaatse lülitusega päevasõidutuled, esilaternate pesuseade ja automaatne valgustuskauguse reguleerimine | • | • |
| EA0 | Garantii - 2 aastat, läbisõidupiiranguta | • | • |
| 3S0 | Ilma katusereelinguteta | • | • |
| FY1 | Iluvõre ääris kerevärvi | • | • |
| N1F/Q1A | Istmed - standardistmed, istmed kaetud nahk/kunstnahkpolstriga "mono.pur 550" | • | • |
| 3L5/7P1 | Istmed - esiistmete elektriline reguleerimise võimalus, sh elektriliselt reguleeritavad nimmetoed | • | • |
| 3G4/3B3 | Istmed - ISOFIX lasteistme kinnitus kõrvalistmel ja "Top Tether" ning ISOFIX kinnitused tagaistmetel | • | • |
| 5ZF | Istmed - peatoed kõigil 5 istekohal, manuaalse kõrguse reguleerimisega | • | • |
| 3NE | Istmed - tagaistme seljatugi jaotatult allaklapitav (40:20:40 või täielikult), sh seljatoe kalde reguleerimise võimalus | • | • |
| 0TD | Jalamatid veluurist, ees ja taga | • | • |
| G50 | Juhtnuppude värvus keskkonsoolis - must (matt) | • | • |
| 4KC/4GF | Klaasid - esiklaas kihiline, kõik klaasid kergelt roheka tooniga | • | • |
| 9AD | Kliimaseade "Deluxe" - kahe tsooniline, elektroonilise reguleerimisega eraldi juhile ja kaassõitjale | • | • |
| 6E3 | Käetugi esiistmete vahel, laekaga | • | • |
| 0M5 | Kütusepaagi mahutavus - ca 85 liitrit | • | • |
| FK2 | Kütusepaak - AdBlue® paagi mahutavus ca 24 liitrit | • | - |

Audi Q8 SUV standardvarustus

Q8 SUV 45/50 TDI
quattro
Q8 SUV 55 TFSI
quattro

| | | | |
|--------------------|--|---|---|
| 9VD | Kõlarisüsteem "Audi Sound System" - 10 kõlarit, 6 kanaliga helivõimendi väljundvõimsusega 180 vatti | • | • |
| 6NJ | Laepolster - tekstiilpolster , värvus vastavalt valitud sisuvärvile | • | • |
| 7HP | Laiendatud nahapakett - armatuuri ülaosa kontrastõmblustega | • | • |
| 4ZB/7M1 | Liistud - alumiiniumliistud külgmiste akende ümber ("High-gloss package") ning alumiiniumist läve katteliistud | • | • |
| QR9 | Liiklusmärkide kaamera-põhine tuvastussüsteem | • | • |
| 7UG/IT3 9ZX/UF7 | MMI® navigatsioon "Plus" , sh MMI® touch, "Audi Connect" (kehtivusega 3 aastat), 10,1-tolline puutetundlik värviekraan , "Bluetooth interface" ja "Audi music interface" | • | • |
| 4E7 | Pagasiruumiluuk elektriliselt avatav/suletav , avamine võimalik puldist ja auto salongist ning sulgemine luugil olevast nupust | • | • |
| 7X2 | Parkimisabi "Plus" - auto esi- ja tagaosas - akustiline hoiatustoon ja graafiline näit MMI® ekraanil | • | • |
| 6XE | Peeglid - välispeeglid elektriliselt soojendatavad, reguleeritavad ja kokkuklapitavad | • | • |
| 6FA | Peeglid - välispeeglite korpus värvitud kerevärvi, integreeritud LED-suunatudledega | • | • |
| 5XC | Päikesesirmid juhile ja kaassõitjale, valgustusega ja "make-up" peeglitega | • | • |
| 8T6/6Y2 | Püsikiirushoidja - "Cruise control" (toimib kiirusel üle 30km/h, sh automaatne pidurdamine mäest allasõidul), sh kiiruspiiraja | • | • |
| 7K1 | Rehvirõhu kontrollsüsteem , optilise ja akustilise hoiatusega ühe või enama ratta rõhukao korral | • | • |
| 2FJ | Rooliratas - multifunktsionaalne "Plus" (12 juhtnuppu) kolme kodaraga nahkkattega rooliratas | • | • |
| QZ7 | Roolivõimendi - elektromehaaniline, kiirustundlik | • | • |
| UH2 | Seisupidur (elektromehaaniline) koos "Auto release"-funktsiooniga, sh sõidualustamise assistent | • | • |
| 5J1 | Spoiler tagaluugi ülaservas (katusespoiler) | • | • |
| 0Y3 | Suurendatud külmakindlus | • | • |
| 1I0 | Turvavööd kõikidel istmetel , lukustatuse kontrollsüsteemiga ja esiistmetel turvavöö kõrguse seadistamise võimalusega | • | • |
| 2Z7 | Tähised - mudeli tähis tagaluugil | • | • |
| 1T3 | Tõkisingad, ohukolmnurk, autoapteek ja helkurvest | • | • |
| GH1 | quattro® - pidev nelikvedu asümmeetrilise/dünaamilise jõu jaotamisega ja iselukustuva keskdiferentsiaaliga | • | • |
| QQ0 | Valgustus auto salongis , sh jalaruumi, pagasiruumi ja kindalaeka baasvalgustus; lugemistuled ja "make-up" valgustus salongi eesosas ning sisenemisvalgustus | • | • |
| 1PR | Vargusevastased rattapolidid , võimaldavad ratast vabastada ainult spetsiaalse adapteri abil | • | • |
| 1G1/1S1 | Varuratas (ruumisäästev), rattavõti ja tungraud | • | • |
| 1BL | Vedrustus - tavavedrustuse jäikuse seadistamise võimalus "Dynamic" või "Comfort" (ilma õhkvedrustuseta) | • | • |
| 2K0 | Värv - kontrastvärv sõiduki alaosas (värvimata ukseliistud, kaitseraua alaserv) | • | • |
| 40V | Kergmetallveljed 8.5J x 19" , 5-kodaraga "Aero" disain, rehvidega 265/55 R19 | • | • |

• - standardvarustus; ○ - lisavarustus; - - võimalus puudub



Lisavarustus Audi Q8 SUV

| Kood | Lisavarustus | Hind, EUR |
|---------|--|---|
| 959 | "Audi virtual cockpit Plus" - täisdigitaalne 12,3 tolline näidikute paneel armatuurlaas, kolm erinevat kujundust (classic, dynamic ja sport), sh lisa MMI funktsioonid | 175,00 |
| 4X4 | "Airbag" - külgturvapatjade süsteem tagaistmetel (teise istmerea jaoks) | 460,00 |
| 4X9 | "Airbag" - "Audi pre sense" pakett tagaistmele - külgturvapatjade süsteem teise istmerea jaoks, sh elektrilised turvavööde pingutid | 750,00 |
| 2F1 | "Audi connect" võti - võimaldab auto avada/lukustada/käivitada läbi nutiseadme (täiendav info müügikonsultandilt) | ainult koos PG3/PGC; QQ1/QQ2 190,00 |
| 7W1/6IS | "Audi pre sense BASIC" - integreeritud turvalisus-süsteem (ennetatavad kaitsemeetmed ohuolukorras), sh sõidurajalt kõrvalekaldumise hoiatussüsteem automaatse pidurdamisega hädaolukorras | 580,00 |
| PCH | "Audi side assist" koos Audi pre sense BASIC and REAR" - sõiduraja vahetamise abisüsteem koos automaatselt toimivate ennetavate turvalisusmeetmetega | 1 035,00 |
| PCM | Assistentpakett "City" - Audi side assist" koos "Audi pre sense BASIC and REAR" ja ristmikuassistent (ristisuunalise liikluse hoiatus) | ainult koos 6XK/6XL 1 610,00 |
| PCV | Assistentpakett - parkimisassistent, sh parkimisabi auto esi- ja tagaosas koos 360° kaameratega (sõiduk pargib end ise, kuid juht peab all hoidma keskkonsoolis asetsevat P nuppu) | ainult koos 6XK/6XL 1 715,00 |
| PCF | Assistentpakett - parkimisassistent, sh parkimisabi auto esi- ja tagaosas koos 360° kaameratega (sõiduk pargib end ise, kuid juht peab all hoidma P nuppu myAudi rakenduses/keskkonsoolis) | ainult koos 6XK/6XL; 7W1/PCH/PCM; PG3 1 830,00 |
| PCC | Assistentpakett "Tour" - adaptiivne püsikiirushoidja, sõidurajalt kõrvalekaldumise hoiatussüsteem automaatse pidurdamisega hädaolukorras | ainult koos 7W1/PCM/PCH; 8G1/PXC/PXB; 1XW/1XP 1 605,00 |
| PBY | Assistentpakett "Plus" - sh assistentpakett "City", "Tour" ning parkimisassistent koos 360° kaameratega (PCF) | ainult koos 8G1/PXC/PXB; PG3; 6XK/6XL; 1XP/1XW 5 020,00 |
| PG3 | "Convenience key" - võtmeta avamis- ja lukustamissüsteem, sh sensoriga kontrollitav pagasiruumiluugi mugavus-avamine ja elektriline pagasiruumi kate | ainult koos QQ1/QQ2 1 140,00 |
| 5TG | Dekoorliistud interjööris - matt harjatud alumiinium | 520,00 |
| 7TL | Dekoorliistud interjööris - hallikas-pruun naturaalne saarepuit | 690,00 |
| 7TM | Dekoorliistud interjööris - naturaalne hall tammepuit | 690,00 |
| 7TP | Dekoorliistud interjööris - naturaalne eukalüpti puit merevaigu toonis | 690,00 |
| 7TQ | Dekoorliistud interjööris - hõbedane naturaalne saarepuit | 690,00 |
| 7TH | Dekoorliistud interjööris - laava-pruun naturaalne eukalüpti puit | 690,00 |
| QU1 | Digitaalsignaali vastuvõtt TV-le (signaali vastuvõtt sõltub asukohamaal pakutavatest kanalitest) | 1 325,00 |
| PAH | Disainipakett (eksterjäär) - "Black Appearance package" - musta värvi elemendid auto eksterjööris | ainult koos 2K1/PQD 810,00 |
| 4ZP/PAH | Disainipakett (eksterjäär) - "Black Appearance package Plus" - musta värvi elemendid auto eksterjööris, tähised iluvõrel ja tagaluugil ning Audi rõngad ees ja taga | ainult koos 2K1/PQD 1 035,00 |
| 6FM | Disainipakett (eksterjäär) - "Carbon Style package" - välispeeglite korpused, uste liistud ning taga kaitseraua liist kaetud süsinikkiuga | ainult koos PQD 2 520,00 |
| KS1 | Esiklaasile info kuvamise võimalus - "Head-up display" | 1 600,00 |
| 8G1 | Esilaternad - kaugtulede ümberlülitamise assistent | mitte koos PXC/PXB 175,00 |
| PXC | Esilaternad "HD Audi Matrix LED"- tehnoloogiaga, sh selektiivne kaugtulede valgusvihi reguleerimine ja dünaamilised suunatud esi- ja tagalaternas | 1 585,00 |
| PXB | Esilaternad "HD Matrix LED with Audi laser light"- tehnoloogiaga, sh selektiivne kaugtulede valgusvihi reguleerimine ja dünaamilised suunatud esi- ja tagalaternas | 2 870,00 |
| 1D3 | Haakesead (elektriliselt juhitav) - nupuvajutusega pagasiruumist võimalik seadistada auto valmis haagise vedamiseks | ainult koos 1BK/2MA 1 250,00 |
| 1D9 | Haakesead (elektriliselt juhitav), sh haagise assistent - nupuvajutusega pagasiruumist võimalik seadistada auto valmis haagise vedamiseks | ainult koos 1BK/2MA; KA2/PCV/PCF/PBY 1 600,00 |
| 4A3 | Istmed - elektrilise soojendusega esiistmed | 460,00 |
| 4A4 | Istmed - istmesoojendus elektriline esi- ja tagaistmetele | ainult koos 9AE 920,00 |

| Kood | Lisavarustus | | Hind, EUR |
|---------|--|--------------------------------------|-----------|
| PV3 | Istmed - esiistmete elektriline reguleerimise võimalus (juhiste mälu), sh elektriliselt reguleeritavad nimmetoed | ainult koos 6XF/6XL | 380,00 |
| PV6 | Istmed - esiistmete elektriline reguleerimise võimalus koos mälu funktsiooniga, sh elektriliselt reguleeritavad nimmetoed | ainult koos 6XF/6XL | 625,00 |
| N5A | Istmed - istmed kaetud "Cricket" nahkpolstriga | ainult koos standard istmetega | 1 035,00 |
| N0K | Istmed - istmed kaetud nahkpolstriga "Valcona" kombineeritud nahkpolstriga "Cricket" | ainult koos PS8 | 1 550,00 |
| PS8/4D3 | Istmed - elektriliselt reguleeritavad eesmised individuaalsed kontuur/komfortistmed koos ventilatsioonifunktsiooniga (sisaldab 5ZC) | ainult koos N0K; 4A3/4A4; 3NS | 2 860,00 |
| 4D3 | Istmed - esiistmed ventilatsioonifunktsiooniga | ainult koos 4A3/4A4 | 1 260,00 |
| 4D8 | Istmed - esiistmed ventilatsiooni- ja massaaži-funktsiooniga | ainult koos PS8 | 520,00 |
| 4D8 | Istmed - esiistmed ventilatsiooni- ja massaaži-funktsiooniga | ainult koos Q4Q; 3NS 4A3/4A4; 9AE | 1 780,00 |
| 5ZC | Istmed - esiistmete peatugede täiendav reguleerimise võimalus (sisaldub pakettis PS8) | mitte koos Q4Q | 175,00 |
| 3NS | Istmed - tagaiste "Plus" seljatugi jaotatult allaklapitav (40:20:40 või täielikult), võimalik teist istmerida liigutada ette/taha | | 255,00 |
| G55 | Juhtnupud keskkonsoolis - kõrgläike musta värvi ("haptic feedback") ja laiendatud alumiinium optika auto salongis (MMI-L, keskkonsoolis) | | 255,00 |
| 0N5 | Juhtimisseadmed - nelikroolimine/juhtiv tagatelg (tagumiste rataste automaatne juhtimine: aeglasel kiirusel - parem manööverdusvõime, suurel kiirusel - parem juhitavus) | | 1 325,00 |
| 3S1 | Katusereeling - hele alumiinium | | 460,00 |
| 3S2 | Katusereeling - must | | 460,00 |
| 3FU | Katuseluuk "Panoramic glass roof" - elektriliselt juhitav, kahe osaline, toonitud turvaklaasist ja elektriliselt juhitava päikeserulooga | | 1 780,00 |
| QL5 | Klaasid alates B-piilarist tahapoole tumendatud ("Privacy Glass") | | 520,00 |
| VW0 | Klaasid - külgmised klaasid topeltklaasid (vähendab salongi kostuvat välismüra) | | 580,00 |
| 4GL | Klaasid - esiklaas suurendatud mürasummutusvõimega | ainult koos 9ZE | 370,00 |
| 4GR | Klaasid - soojendusega esiklaas (infrapuna kaitsega, soojendatav esiklaas ilma nähtavate kütteelementideta), sh suurendatud mürasummutusvõimega | ainult koos 9ZE | 680,00 |
| 9PF | Klaasipuhastajate süsteem - adaptiivne (klaasipuhastaja hoobadesse integreeritud soojendusega pesudüüsid) | | 485,00 |
| 9AE | Komfortkliimaseade "Deluxe" nelja-tsooniga, võimaldab reguleerida temperatuuri ja õhujaotust lisaks ka tagaistmetel | | 920,00 |
| 6E6 | Komfortkäetugi esiistmete vahel, reguleeritav kaugus ja kaldenurk, sh laegas | | 220,00 |
| 9VS | Kõlarisüsteem "Bang & Olufsen Premium Sound System 3D kõlaga" - 17 kõlarit, 16 kanaliga helivõimendi koguväljundvõimsusega 730 vatti | | 1 325,00 |
| 8RF | Kõlarisüsteem "Bang & Olufsen Advanced Sound System 3D kõlaga" - 23 kõlarit, 23 kanaliga helivõimendi koguväljundvõimsusega 1920 vatti | ainult koos 3FU | 7 390,00 |
| 6NQ | Laepolster - musta värvi tekstiilpolster | | 370,00 |
| PL2 | Laepolster - mikrofiiber "Dinamica", must | ainult koos 9VS/8RF | 1 780,00 |
| PL6 | Laepolster - mikrofiiber "Dinamica", värvus vastavalt sisuvärvile | ainult koos 9VS/8RF | 1 780,00 |
| 7HQ | Laiendatud nahapakett - I, armatuuri ülaosa kontrastõmblustega ning keskkonsool ja uste käetoed kaetud kunstnahaga | ainult koos 6E6 | 690,00 |
| 7HR | Laiendatud nahapakett - II, armatuuri ülaosa kaetud musta nahkpolstriga ning keskkonsool ja uste käetoed kaetud kunstnahaga | ainult koos 6E6 | 2 180,00 |
| 7HL/3Y6 | Laiendatud nahapakett - III, "Fine nappa" nahkpolstriga kaetud osaliselt keskkonsool, uste käetoed, uste ja armatuuri ülaosa, sh päikeserulood | ainult koos 6E6 | 4 470,00 |
| VT3 | Liistud - läve katteliistud alumiiniumist ees ja taga, valgustatud | mitte koos PQD/WQS | 210,00 |
| IU4 | Meedialiides - "Audi application store and smartphone interface" (kasutusvõimalus sõltub asukohariigist pakutavatest teenustest) | ainult koos 9ZV/9ZE | 485,00 |
| UE8 | Meedialiides - tagumise istme konsoolis 2 x USB-C (laadimispesa) | ainult koos 9AE | 175,00 |
| 7D5 | Meedialiides - DVD/CD-mängija kindalaekas (MP3, WMA ja AAC) | | 175,00 |

| Kood | Lisavarustus | Hind, EUR |
|---------|--|--|
| 6SJ | Pagasiruumi vaipkate - kahepoolselt kasutatav tekstiil-/kummimatt (võimaldab katta kogu pagasiruumi laadimispinna) | 125,00 |
| 3GN | Pagasiruumipakett "Fix", teleskoopvarras, kinnitusrihm ja kinnitusaasad (pagasi turvaliseks kinnitamiseks ja transportimiseks) | 325,00 |
| 3CX | Pagasiruumi eraldusvõrk, eemaldatav | 110,00 |
| PKC | Pagasiruumi kate elektriliselt juhitav, sh terasest kaitse tagaluugi alaservas | sisaldub paketis PG3 300,00 |
| 7X5 | Parkimisassistent - arvutab optimaalseima võimaluse parkimiseks, võttes üle roolijuhtimise ja juht vajutab ainult gaasi- ja piduripedaali | 450,00 |
| KA2 | Parkimiskaamera | 550,00 |
| 4L6 | Peeglid - automaatselt tumenev sisepeegel (raamita) | 205,00 |
| 6XF | Peeglid - elektriliselt kokkuklapitavad ja mälu-funktsiooniga välispeeglid | ainult koos PV3/PV6 0,00 |
| 6XK | Peeglid - elektriliselt kokkuklapitavad ja automaatselt tumenevad välispeeglid | ainult koos 4L6 230,00 |
| 6XL | Peeglid - elektriliselt kokkuklapitavad ja automaatselt tumenevad ning mälu-funktsiooniga välispeeglid | ainult koos PV3/PV6; 4L6 230,00 |
| 6FJ | Peeglid - välispeeglite korpus - "Titanium Black" | ainult koos PAH/4ZP 125,00 |
| 6FQ | Peeglid - välispeeglite korpus - "Carbon" | 790,00 |
| PC3 | Pidurisadulad värvitud kõrgläike punaseks | 460,00 |
| 5XF | Päikesesirmid juhile ja kaassõitjale, pikendatavad | 75,00 |
| 7K3 | Rehvirõhu/-temperatuuri kontrollsüsteem anduritega - optilise ja akustilise hoiatusega ühe või enama ratta rõhukao korral, sh kuvatakse rehvitemperatuuri näidud | 350,00 |
| 1XW | Rooliratas - multifunktsionaalne "Plus" (12 juhtnappu) kolme kodaraga sportrool, käiguvahetusfunktsiooniga | 190,00 |
| 1XP | Rooliratas - multifunktsionaalne "Plus" (12 juhtnappu) kolme kodaraga sportrool, käiguvahetusfunktsiooniga ja elektrilise soojendusega | 440,00 |
| 2C7 | Roolisamba asendi elektriline reguleerimine, võimaldab muuta rooliratta kõrgust ja kaugust istmest | 460,00 |
| 3Y6 | Ruloo (elektrilised) tagumistele külgakendele ja tagaaknale (manuaalne) | 690,00 |
| 9TF | Sisenemistuled ustes ees ja taga koos "Audi rõngad" projektsiooniga | 275,00 |
| PK6 | Seisuküte/ventilatsioon, võimaldab taimeri või kaugjuhtimispuldi kaudu käivitada autonoomse soojenduse või ventilatsiooni | 1 900,00 |
| G22 | Servosulgur ustele - automaatne mittetäielikult sulgunud ukse sulgemine | 735,00 |
| PQD | S line välispakett, sh sportliku disainiga esi- ja tagakaitseraudad, täisvärv auto alaosas, S line logod auto külgedel ja valgustusega läve katteliistudel | 2 235,00 |
| WQS | S line sportpakett, sh sportistmed (Q1D), adaptiivne õhkvedrustus - sport (2MA), tume laepolster (6NQ) ja S line logod (juurde valida dekoorliist, istmepolster ning 21"/22"/23" veljed) | ainult koos 1XP/1XW/2PF 5 155,00 |
| 1XW | S line rooliratas - multifunktsionaalne "Plus" (12 juhtnappu) kolme kodaraga sportrool, käiguvahetusfunktsiooniga | ainult koos WQS ei saa koos PCC/PBY 0,00 |
| 2PF | S line rooliratas - multifunktsionaalne "Plus" (12 juhtnappu) kolme kodaraga sportrool, käiguvahetusfunktsiooniga ja "lõigatud alaosaga" | ainult koos WQS ei saa koos PCC/PBY 130,00 |
| 1XP | S line rooliratas - multifunktsionaalne "Plus" (12 juhtnappu) kolme kodaraga sportrool, käiguvahetusfunktsiooniga ja elektrilise soojendusega | ainult koos WQS 255,00 |
| 5TG | S line dekoorliistud interjööris - matt harjatud alumiinium | ainult koos WQS 0,00 |
| 5MI | S line dekoorliistud interjööris - matt harjatud alumiinium lineaarse struktuuriga | ainult koos WQS 0,00 |
| 7TM | S line dekoorliistud interjööris - naturaalne hall tammepuit | ainult koos WQS 175,00 |
| 5MH | S line dekoorliistud interjööris - "Carbon Twill" matt | ainult koos WQS 970,00 |
| N5K | S line istmepolster mikrofiiber "Frequenz"/nahk, sh kaetud istmete peatoed ja käetugi | ainult koos WQS; 3NS 0,00 |
| N1V | S line istmepolster "Valcona", sh kaetud istmete peatoed ja käetugi | ainult koos WQS; 3NS 1 325,00 |
| Q4Q/NOQ | S line "S" sportistmed, kaetud S line istmepolstriga "Valcona" (kärjekujuliste kontrastõmblustega) | ainult koos WQS; 3NS 2 580,00 |

| Kood | Lisavarustus | | Hind, EUR |
|---------|---|--------------------------------------|-----------|
| YYB | S line istmepolstri lisa, punased õmbelused - sh punased õmbelused istmetel, uksepolstritel, roolil ja keskkonsoolil ning punased turvavööd | ainult koos WQS; 7HR/7HL; 4X4/4X9 | 895,00 |
| 1BK | S line õhkvedrustus "Adaptive air suspension", elektrooniliselt seadistatav õhkvedrustus | ainult koos WQS | 0,00 |
| 2MA | S line õhkvedrustus - "Adaptive air suspension - "Sport" - elektrooniliselt seadistatav õhkvedrustus | ainult koos WQS | 0,00 |
| 9JD | Suitsetaja pakett - eemaldatav tuhatoos ja sigaretisüütaja salongi esiosas | | 75,00 |
| 85C | Tagalaternad "Digital OLED" | | 1 140,00 |
| 9ZV | Telefon ja kommunikatsioon - "Audi phone box Light", universaalne telefonialus käetoos esiistmete vahel võimaldamaks telefonikõnesid läbi "Bluetooth" ühenduse | | 350,00 |
| 9ZE/GB1 | Telefon ja kommunikatsioon - "Audi phone box" koos LTE-toega, universaalne telefonialus käetoos esiistmete vahel võimaldamaks telefonikõnesid läbi "Bluetooth" ühenduse | | 580,00 |
| 2Z0 | Tähised - mudeli ja mootori tehnoloogia tähiseta tagaluugil | | 0,00 |
| QQ1 | Valgustuspakett I - "Ambient Lighting" - "Ambient" valgustus armatuurlaus ja ustes (ees ja taga) | | 370,00 |
| QQ2 | Valgustuspakett II - "Ambient Lighting plus" - "Ambient" ja kontuurvalgustus kogu autos (võimalik valida 30 värvitooni vahel) | | 660,00 |
| 1BK | Vedrustus - õhkvedrustus "Adaptive air suspension", elektrooniliselt seadistatav õhkvedrustus | | 1 095,00 |
| 2MA | Vedrustus - õhkvedrustus "Adaptive air suspension - "Sport", elektrooniliselt seadistatav õhkvedrustus | | 1 435,00 |
| VC2 | Värvapult "HomeLink" - integreeritud programmeeritav traadita kaugjuhtimispult garaaži/värava uste avamiseks ja sulgemiseks | | 295,00 |
| 2V9 | Õhuhionisaator salongi esiosas - ioniseerides õhku vähendatakse kahjulikke lenduvaid osakesi ja mikroobe, mis parandab õhu kvaliteeti auto salongis, sh õhu aromisaator | ainult koos 9AE | 520,00 |
| 9R1 | Õise nägemise assistent - pimedas sõitmise abifunktsioon, mis tuvastab jalakäija ja samuti suuremad loomad ning annab neist hoiatuse juhile | | 2 465,00 |
| 42H | Kergmetallveljed 9J x 20", 5-kodaraga disain, rehvidega 275/50 R20 | | 1 205,00 |
| C7F | Kergmetallveljed 10J x 21", 5-V kodaraga "S" disain, kontrasthall, osaliselt poleeritud, rehvidega 285/45 R21 | ainult koos WQS | 0,00 |
| C4I | Kergmetallveljed 10J x 21", 5-segment kodaraga disain, grafiit-hall, rehvidega 285/45 R21 | | 2 880,00 |
| C4I | Kergmetallveljed 10J x 21", 5-segment kodaraga disain, grafiit-hall, rehvidega 285/45 R21 | ainult koos WQS | 0,00 |
| U01 | Kergmetallveljed 10J x 21", 5-W kodaraga disain, kontrasthall, osaliselt poleeritud, rehvidega 285/45 R21 | | 3 040,00 |
| U01 | Kergmetallveljed 10J x 21", 5-W kodaraga disain, kontrasthall, osaliselt poleeritud, rehvidega 285/45 R21 | ainult koos WQS | 0,00 |
| C6K | Kergmetallveljed 10J x 22", 5-topeltkodaraga disain, grafiit-hall, rehvidega 285/40 R22 | ainult koos 1BK/2MA | 4 530,00 |
| C6K | Kergmetallveljed 10J x 22", 5-topeltkodaraga disain, grafiit-hall, rehvidega 285/40 R22 | ainult koos WQS | 1 495,00 |
| C6L | Kergmetallveljed 10J x 22", 5-kodaraga "Falx" disain, grafiit-hall, osaliselt poleeritud, rehvidega 285/40 R22 | ainult koos 1BK/2MA | 4 530,00 |
| C6L | Kergmetallveljed 10J x 22", 5-kodaraga "Falx" disain, grafiit-hall, osaliselt poleeritud, rehvidega 285/40 R22 | ainult koos WQS | 1 495,00 |
| F23 | Kergmetallveljed "Audi Sport" 10J x 22", 10-Y-kodaraga disain, must metallik, rehvidega 285/40 R22 | ainult koos 1BK/2MA | 4 810,00 |
| F23 | Kergmetallveljed "Audi Sport" 10J x 22", 10-Y-kodaraga disain, must metallik, rehvidega 285/40 R22 | ainult koos WQS | 1 775,00 |
| 53W | Kergmetallveljed "Audi Sport" 10J x 22", 5-topeltkodaraga "Module" disain, struktuur-hall (matt), rehvidega 285/40 R22 | ainult koos 1BK/2MA | 4 875,00 |
| 53W | Kergmetallveljed "Audi Sport" 10J x 22", 5-topeltkodaraga "Module" disain, struktuur-hall (matt), rehvidega 285/40 R22 | ainult koos WQS | 1 840,00 |
| CX2 | Kergmetallveljed "Audi Sport" 10J x 22", 5-V-kodaraga "Star" disain, antratsiitmust, osaliselt poleeritud, rehvidega 285/40 R22 | ainult koos 1BK/2MA | 4 875,00 |
| CX2 | Kergmetallveljed "Audi Sport" 10J x 22", 5-V-kodaraga "Star" disain, antratsiitmust, osaliselt poleeritud, rehvidega 285/40 R22 | ainult koos WQS | 1 840,00 |
| 58U | Kergmetallveljed "Audi Sport" 10J x 23", 10-kodaraga "Trapezoid" disain, must, rehvidega 285/35 R23 | ainult koos 1BK/2MA | 5 600,00 |
| 58U | Kergmetallveljed "Audi Sport" 10J x 23", 10-kodaraga "Trapezoid" disain, must, rehvidega 285/35 R23 | ainult koos WQS | 2 565,00 |
| 54J | Kergmetallveljed "Audi Sport" 10J x 23", 10-kodaraga "Trapezoid" disain, titaan-hall (matt), rehvidega 285/35 R23 | ainult koos 1BK/2MA | 5 675,00 |

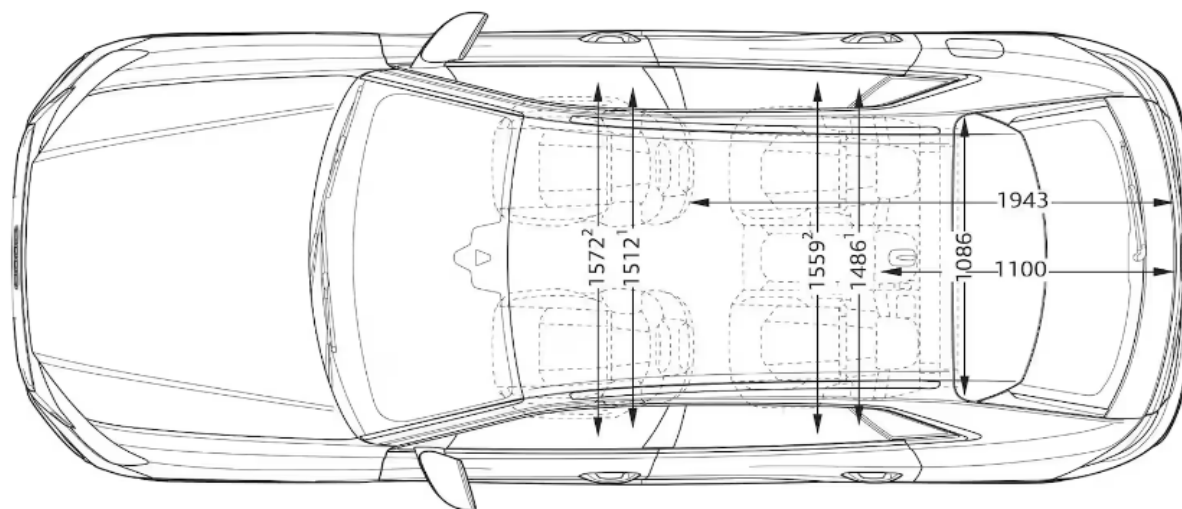
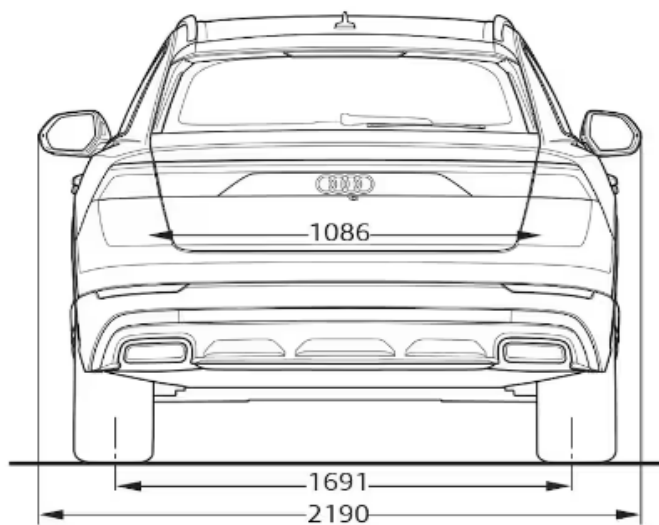
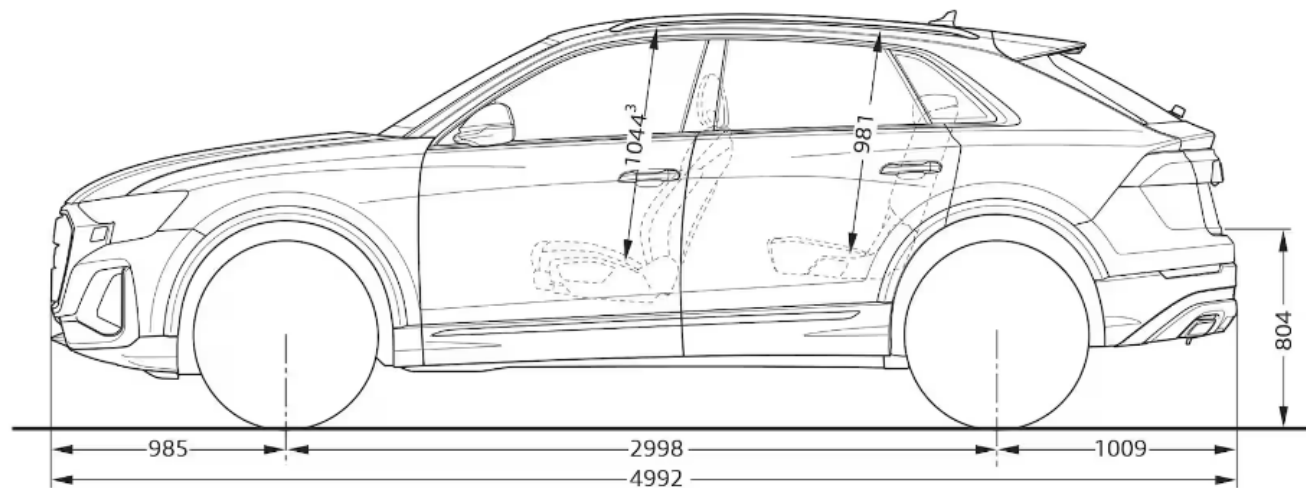
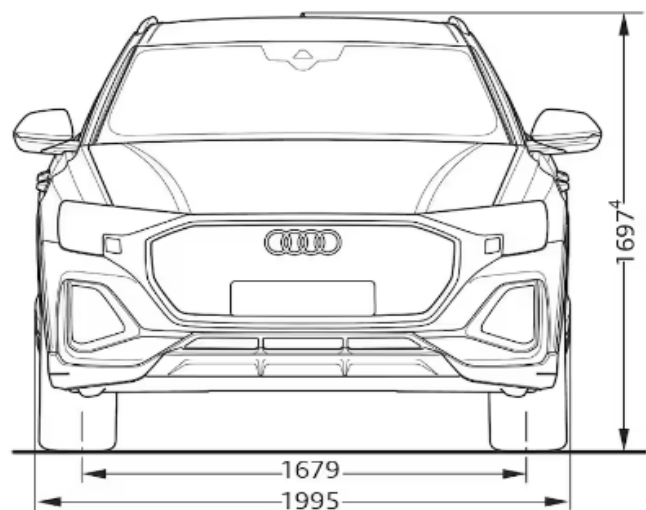
| Kood | Lisavarustus | | Hind, EUR |
|------|---|--|-----------|
| 54J | Kergmetallveljed "Audi Sport" 10J x 23", 10-kodaraga "Trapezoid" disain, titaan-hall (matt), rehvidega 285/35 R23 | ainult koos WQS | 2 640,00 |
| 60I | Kergmetallveljed "Audi Sport" 10J x 23", mitmekodaraline disain ("S" disain), must metallik, osaliselt poleeritud, rehvidega 285/35 R23 | ainult koos 1BK/2MA | 6 070,00 |
| 60I | Kergmetallveljed "Audi Sport" 10J x 23", mitmekodaraline disain ("S" disain), must metallik, osaliselt poleeritud, rehvidega 285/35 R23 | ainult koos WQS | 3 035,00 |
| 2K1 | Värv - täisvärv sõiduki alaosas (auto alaseriv värvitud sama värvi kerega) | | 635,00 |
| 0Q0Q | Välisvärv - Carrara-valge | | 0,00 |
| 2Y2Y | Välisvärv - Glacier-valge metallikvärv | | 1 215,00 |
| 0E0E | Välisvärv - Mythos-must metallikvärv | | 1 215,00 |
| F0F0 | Välisvärv - Sateliit-hõbe metallikvärv | | 1 215,00 |
| D6D6 | Välisvärv - Waitomo-sinine metallikvärv | | 1 215,00 |
| 5Q5Q | Välisvärv - Vikunja-beež metallikvärv | mitte koos PQD | 1 215,00 |
| 3V3V | Välisvärv - Tamarind-pruun metallikvärv | mitte koos PQD | 1 215,00 |
| 3M3M | Välisvärv - Samurai-hall metallikvärv | mitte koos PQD | 1 215,00 |
| W0W0 | Välisvärv - Chilli-punane metallikvärv | ainult koos PQD | 1 215,00 |
| 9W9W | Välisvärv - Ascari-sinine metallikvärv | ainult koos PQD | 2 070,00 |
| 2Z2Z | Välisvärv - Sakhir-kuld metallikvärv | | 2 070,00 |
| 6Y6Y | Välisvärv - Daytona-hall pärlefektvärv | ainult koos PQD | 1 215,00 |
| Q0Q0 | Välisvärv - "Audi exclusive" - metallik- või pärlefektvärv individuaaltellimusel | | 5 050,00 |
| EA1 | Pikendatud tehasegarantii - 3 aastat (2 aastat + 1 aasta lisagarantiid), läbisõiduni 30 000 km | | 255,00 |
| EA2 | Pikendatud tehasegarantii - 3 aastat (2 aastat + 1 aasta lisagarantiid), läbisõiduni 60 000 km | | 390,00 |
| EA3 | Pikendatud tehasegarantii - 3 aastat (2 aastat + 1 aasta lisagarantiid), läbisõiduni 90 000 km | | 545,00 |
| EB4 | Pikendatud tehasegarantii - 3 aastat (2 aastat + 1 aasta lisagarantiid), läbisõiduni 120 000 km | | 675,00 |
| EB3 | Pikendatud tehasegarantii - 3 aastat (2 aastat + 1 aasta lisagarantiid), läbisõiduni 150 000 km | | 895,00 |
| EA4 | Pikendatud tehasegarantii - 4 aastat (2 aastat + 2 aastat lisagarantiid), läbisõiduni 40 000 km | | 625,00 |
| EA5 | Pikendatud tehasegarantii - 4 aastat (2 aastat + 2 aastat lisagarantiid), läbisõiduni 80 000 km | | 960,00 |
| EA6 | Pikendatud tehasegarantii - 4 aastat (2 aastat + 2 aastat lisagarantiid), läbisõiduni 120 000 km | | 1 430,00 |
| EA7 | Pikendatud tehasegarantii - 5 aastat (2 aastat + 3 aastat lisagarantiid), läbisõiduni 50 000 km | | 1 100,00 |
| EA8 | Pikendatud tehasegarantii - 5 aastat (2 aastat + 3 aastat lisagarantiid), läbisõiduni 100 000 km | | 1 710,00 |
| EA9 | Pikendatud tehasegarantii - 5 aastat (2 aastat + 3 aastat lisagarantiid), läbisõiduni 150 000 km | | 2 720,00 |
| APM | Porimatid ees/taga | 4M8061501 041 4M1061512A 041 | 176,00 |
| APP | Pagasiruumi matt | 4M8061180 | 149,00 |
| APV | Pagasiruumi võrk | 4M0065110 | 90,00 |
| APK | Pagasilaadimise läbipaistev kaitsekile tagastangele | 4M8061197 | 125,00 |
| APV | Välispeegli carbonkatted reavahetusabita/abiga | 4M8072531/A/532/A 3Q0 | 836,00 |
| APO | Porisirmid ees/taga | 4M8075111/101 S line: 4M8075116/106 | 395,00 |

| Kood | Lisavarustus | | Hind, EUR |
|------|---|--|-----------------|
| APA | Pardakaamera liicluse jälgimiseks ees | 4K0063511 | 795,00 |
| APT | Pardakaamera liicluse jälgimiseks ees/taga | 4K0063511A | 1 095,00 |
| AVT | Talverattad 5-V-kodarat 8,5J X 20 ET20 Continental 265/50 R20 111T XL | 4M8071490 8Z8 VikingContact 8 FR EV | 5 718,00 |
| AVU | Talverattad 5-segmentkodarat 10J X 21 ET20 Yokohama 285/45 R21 113T XL | 4M8071491 LD8 G075 M5 | 6 446,00 |
| AVV | LED Sisenemistuled (Audi rõngad/S/e-tron/Gecko) esiustes | 4G0052133G/J/L/K | 145,00 |
| ARD | Dünaamilised ilukilbid velje keskavas | 4M8071006A | 140,00 |
| APR | Audi tarvikute mugavuspakett: kokkupandav pagasikast, USB-C laadimiskaabel (USB-C või lighting), puhastus- ja lõhnakomplekt | 8U0061109 850051435K/L/80A057800 | 135,00 |

Hinnad sisaldavad 22% käibemaksu. Reval Auto Esindused OÜ jätab endale õiguse muuta hindu ette teatamata, käesolev hinnakiri muudab kehtetuks varasemad.

Originaaltarvikud ning aksessuaarid leiad www.pood.audi.ee





Audi Vorsprung durch Technik



Audi Tallinn

Reval Auto Esindused OÜ
Paldiski mnt 100a, 13522 Tallinn
Tel: 611 2000
e-post: tallinn@audi.ee

Audi Tartu

Aasta Auto AS
Sepa 24b, 51013 Tartu
Tel: 7308 020
e-post: audi@astaauto.ee

Audi teeninduskeskus Pärnus

Reval Auto Esindused OÜ
Tallinna mnt 87e, 80034 Pärnu
Tel: 444 7130
e-post: parnu@audi.ee

Audi teeninduskeskus Kuressaares

Reval Auto Esindused OÜ
Tallinna tn 61a, 93818 Kuressaare
Tel: 453 0100
e-post: kuressaare@audi.ee

Audi teeninduskeskus Virumaal

Møller Auto Viru AS
Narva mnt 143, 41536 Jõhvi
Tel: 680 8200
e-post: viru@moller.ee